



Live Sound
TRADE

СЦЕНА > СТОЙКИ И КРЕПЛЕНИЯ ДЛЯ ТЕЛЕВИЗОРОВ > **НАПОЛЬНЫЕ СТОЙКИ ДЛЯ ТЕЛЕВИЗОРОВ**

GUIL PTR-08G мобильная стойка для телевизоров до 80"

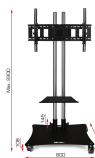
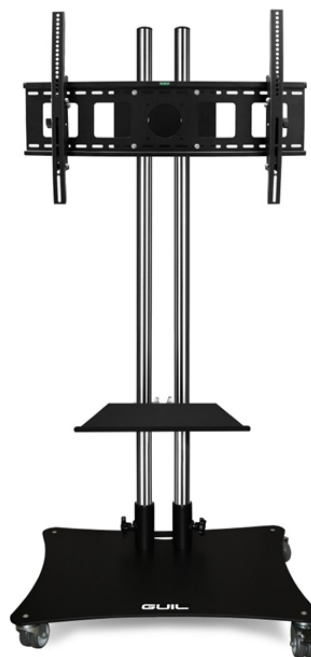
GUIL PTR-08G мобильная стойка для телевизоров размером до 80", регулируемая по высоте. Усиленное основание оснащено четырьмя поворотными колёсами с фиксацией, позволяющими перемещать экран без необходимости его демонтажа.

ОСНОВНЫЕ СВОЙСТВА:

- Регулировка по высоте
- Жидкостной уровень
- Горизонтальный угол поворота 360°
- Поворотные колёса с фиксацией
- Монтажный комплект

ХАРАКТЕРИСТИКИ:

- Максимальная нагрузка: 60 кг
- Вес: 30 кг
- Цвет: чёрный и хром
- Модель: VESA: 800 x 500 (мм)
- Колёса: Ø 75 мм
- Материал: сталь



Телефон:
(495) 921-45-52

Коммерческий отдел:

117105, г. Москва, вн. тер. г. Муниципальный округ Нагатинно-Садовники, ш. Варшавское, д. 35, стр. 1